

Der hochdynamische Allrounder mit CMOS-Technologie



### Merkmale

- progressive scan CMOS-Digitalkamera
- Dynamikumfang >100 dB im gesamten Bildfeld
- maximal 34 Vollbilder pro Sekunde
- 1,3 MPixel, 1280 x 1024 (H x V)
- bis 2000 Bilder pro Sekunde bei ROI (Region of Interest)
- Graustufen: 10 bit effektiv
- Triggereingang, 2 Schaltausgänge, galvanisch entkoppelt
- C-Mount Objektivaufnahme mit Back Focus Adapter
- kleines und robustes Kameragehäuse für den rauen Industrieinsatz
- Intuitiv zu bedienende Windows® Software Oberfläche
- Scriptfähiges ASCII - Konfigurationsprotokoll

### Optionen

- virtuelle Kamera
- integrierter Bildzähler
- automatische Belichtungskorrektur
- aktives Fadenkreuz
- kundenspezifische Programmierung



LOGLUX® i5 CameraLink®



LOGLUX® i5 FireWire™



## Technische Daten

### Sensor

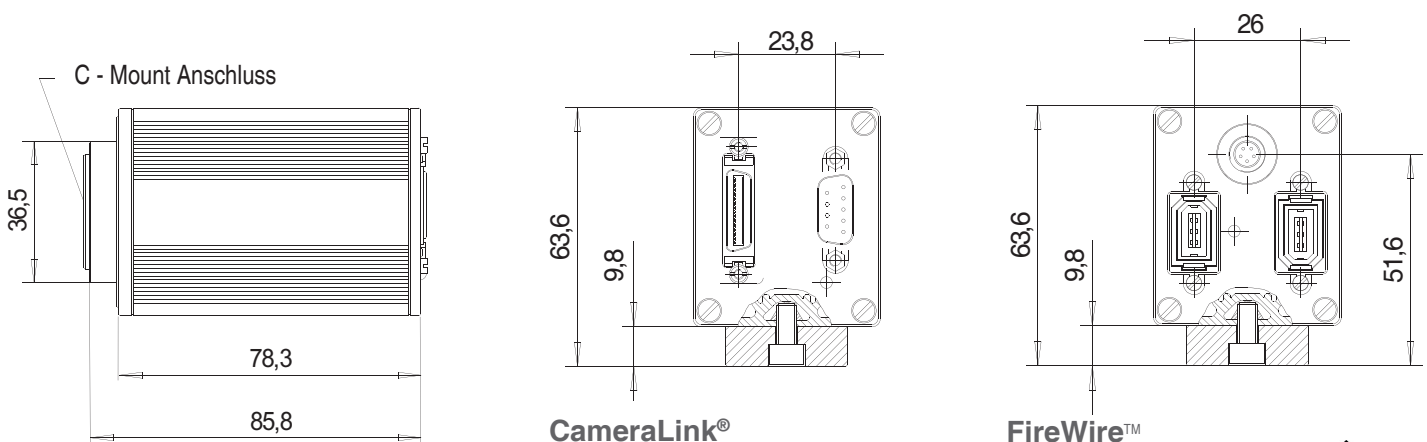
Sensorformat	1280 x 1024 pixel (2/3" Sensordiagonale), frei veränderbares ROI
Pixelgröße	6.7 x 6.7 µm <sup>2</sup>
AD-Auflösung	10 bit effektiv
Verschlussprinzipien	central shutter und rolling shutter
Dynamikumfang	64 dB linear, > 100 dB in multiple integration slope mode
FPN	< 0.2 % RMS
Empfindlichkeit	8,46 V/(lx · s) im sichtbaren und NIR Bereich (70 lx = 0,1 W/m <sup>2</sup> )
Signal-/Rauschabstand	1600 : 1 central shutter and rolling shutter
Spektrale Empfindlichkeit	400...1000 nm

### Kamera

#### LOGLUX® i5 CameraLink®

#### LOGLUX® i5 FireWire™

Bildrate	Pixel	Bilder pro Sekunde	Pixel	Bilder pro Sekunde
	1280 x 1024	34	1280 x 1024	25
	320 x 240	420	320 x 240	69
	100 x 100	1750	100 x 100	417
Schnittstellen	CameraLink® (base)		FireWire™ (IEEE 1394a)	
	RS-232/RS-485, 115 kBaud			
	ein Triggereingang, 24 VDC galvanisch entkoppelt			
	Zwei Schaltausgänge 24 VDC, max. 500 mA (low-switch-side), galvanisch entkoppelt			
Konfiguration	4 nutzerdefinierbare Profile, boot-fähig mit Init-Einstellung		4 nutzerdefinierbare Profile	
Vorverarbeitungsfunktionen	Testbild, drei nutzerdefinierbare LUT			
Spannungsversorgung	18...35 VDC		8...33 VDC	
Leistungsaufnahme	< 2 W		< 3 W	
Temperaturbereich	0 ... 60 °C			
Abmessungen (H x B x T)	54 x 46 x 82 mm			
Objektivanschluss	C-Mount mit back focus adapter			
Gewicht (ohne Objektiv)	ca. 250 g			



Gefördert im Rahmen der Technologieförderung mit Mitteln des Europäischen Fonds für regionale Entwicklung (EFRE) 2000 – 2006 und mit Mitteln des Freistaates Sachsen



KAMERA WERK DRESDEN  
GERMANY

Kamera Werk Dresden GmbH

Bismarckstraße 56  
01257 Dresden

Tel.: +49 351 28 06 0  
Fax.: +49 351 28 06 39 2

sales@kamera-werk-dresden.de  
www.kamera-werk-dresden.de

Version 2.0